

# FE2owlet-ECblue

**FN040-6I\_.BF\_.7P1**

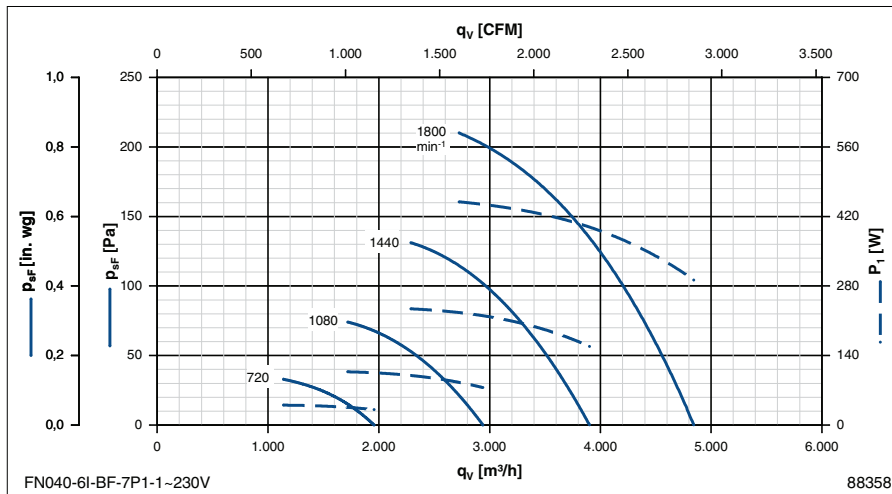
## Leistungsdaten Performance data

1~ 200...277V  
50/60Hz IP54

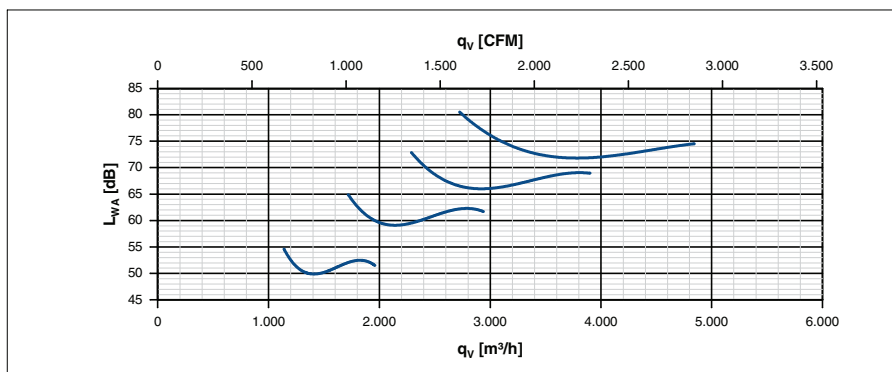
Anschlussplan KT00044A  
Connection diagram

$P_1$	0,45	kW
$I_n$	2,4-1,75	A
$n$	1800	$\text{min}^{-1}$
$t_R$	60	$^{\circ}\text{C}$

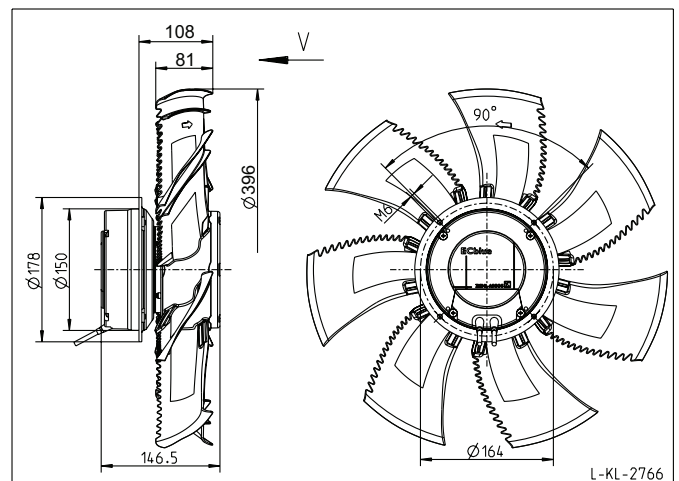
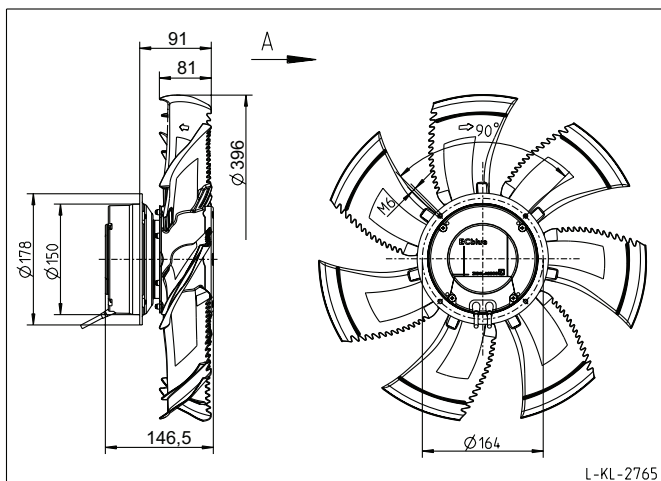
## Kennliniendaten / Characteristic data



Gemessen in Voldüse ohne Berührungsschutz in Einbauart A nach ISO 5801.  
Measured in full bell mouth without guard grille in installation type A according to ISO 5801



## Abmessungen / Dimensions



Bauform A / Design A		1~ 200...277V		
Typ / Type	Artikel-Nr. / Article no.	Controller		
FN040-6IA.BF.A7P1	140600	Basic	5,0	

Bauform A / Design A		1~ 200...277V		
Typ / Type	Artikel-Nr. / Article no.	Controller		
FN040-6IA.BF.V7P1	140612	Basic	5,0	